

Capot insonorisé modulaire

Gamme 350 – 938 kVA



www.FGWilson.com



La conception innovante et fonctionnelle de la gamme de capotages 350 – 938 kVA garantit sa performance dans les environnements les plus difficiles. Extrêmement durables et robustes, les capotages sont conçus pour résister à la corrosion et aux chocs de manutention et pour supporter la rudesse de manutention courante sur de nombreux sites de construction.

Grâce aux recherches et développements menés en continu par nos ingénieurs spécialistes, tous les capotages FG Wilson résistent aux intempéries et intègrent des silencieux d'échappement montés intérieurement. Conçus selon des principes modulaires, leurs composants sont interchangeables afin de permettre les réparations sur site.

Les capotages L2 diminuent les niveaux sonores conformément aux normes stage II de la directive européenne 2000/14/CE, entrée en vigueur le 3 janvier 2006.

Les capotages L1 HA FG Wilson, également disponibles dans toute la gamme 350 – 938 kVA, sont conçus pour les environnements à haute température ambiante (jusqu'à 50 °C), sans baisse de performance du système de refroidissement.

Accès très aisé pour les interventions d'entretien

- » Grandes portes latérales sur charnière des deux côtés du capotage, offrant un accès optimal
- » Barres d'arrêt bloquant la position des portes pendant les opérations d'entretien
- » Conduites amovibles permettant d'effectuer l'entretien avec le capotage en place
- » Accès au remplissage radiateur par bouchon étanche intégré dans le capot
- » Valves de tuyaux de vidange d'huile lubrifiante et de liquide de refroidissement

Robuste structure hautement résistante à la corrosion

- » Structure en acier galvanisé protégée par une couche de peinture polyester en poudre
- » Châssis dépassant du capotage pour le protéger des chocs de manutention
- » Joints de capot à recouvrement renforcés
- » Verrous et charnières en acier inoxydable finition noire
- » Fixations plaquées zinc/acier inoxydable
- » Poteaux d'angle réalisés en matière composite de haute qualité



Transportabilité

- » Mécanisme de levage testé et certifié en option (sauf 2806)
- » Points de levage, d'ancrage et de levage au cric sur le châssis

Sécurité et sûreté

- » Oculus sur coffret de commande dans une porte d'accès verrouillable
- » Bouton poussoir d'arrêt d'urgence (rouge) installé à l'extérieur du capotage
- » Grille de protection du ventilateur de refroidissement et de l'alternateur de charge batterie
- » Le remplissage de carburant et les batteries ne sont accessibles que par des portes d'accès verrouillables
- » Système d'échappement silencieux clos pour la sécurité de l'opérateur

Sound Pressure Levels (dBA) - L1 HA

Modèle de groupe électrogène		50 Hz						60 Hz						
		15 m (50 ft)		7 m (23 ft)		1 m (3 ft)		15 m (50 ft)		7 m (23 ft)		1 m (3 ft)		
		Charge LWA	Charge 75%	Charge 100%	Charge 75%	Charge 100%	Charge 75%	Charge 100%	Charge 75%	Charge 100%	Charge 75%	Charge 100%	Charge 75%	Charge 100%
P400-3	Continu	-	67	68	73	74	81	83	-	-	-	-	-	-
	Secours	-	67	70	73	76	82	84	-	-	-	-	-	-
P438-3	Continu	-	-	-	-	-	-	-	69	70	75	76	83	84
	Secours	-	-	-	-	-	-	-	69	70	75	76	83	85
P450-3	Continu	-	67	70	73	76	82	84	-	-	-	-	-	-
	Secours	-	68	71	74	77	83	85	-	-	-	-	-	-
P500-3	Continu	106	67	70	73	76	82	84	-	-	-	-	-	-
	Secours	106	68	71	74	77	83	85	-	-	-	-	-	-
P501-3	Continu	-	-	-	-	-	-	-	69	70	75	76	83	85
	Secours	-	-	-	-	-	-	-	69	71	75	77	84	86
P550-3	Continu	106	71	72	77	78	86	86	-	-	-	-	-	-
	Secours	106	71	72	77	78	86	86	-	-	-	-	-	-
P563-3	Continu	-	-	-	-	-	-	-	73	74	79	80	87	88
	Secours	-	-	-	-	-	-	-	73	74	79	80	87	88
P605-3	Continu	-	70	71	76	77	84	85	-	-	-	-	-	-
	Secours	-	70	72	76	78	84	85	-	-	-	-	-	-
P625-3	Continu	-	-	-	-	-	-	-	73	74	79	80	87	88
	Secours	-	-	-	-	-	-	-	73	74	79	80	87	88
P660-3	Continu	-	70	72	76	78	84	85	-	-	-	-	-	-
	Secours	-	71	72	77	78	85	86	-	-	-	-	-	-
P688-3	Continu	-	-	-	-	-	-	-	72	72	78	78	87	88
	Secours	-	-	-	-	-	-	-	72	73	78	79	88	88
P715-3	Continu	-	71	72	77	78	85	86	-	-	-	-	-	-
	Secours	-	71	73	77	79	85	86	-	-	-	-	-	-
P750-3	Continu	-	-	-	-	-	-	-	72	73	78	79	88	88
	Secours	-	-	-	-	-	-	-	72	73	78	79	88	88

Niveaux de pression acoustique (dBA) – L2

Modèle de groupe électrogène		50 Hz						60 Hz						
		15 m (50 ft)		7 m (23 ft)		1 m (3 ft)		15 m (50 ft)		7 m (23 ft)		1 m (3 ft)		
		LWA	Charge 75%	Charge 100%	Charge 75%	Charge 100%	Charge 75%	Charge 100%	Charge 75%	Charge 100%	Charge 75%	Charge 100%	Charge 75%	Charge 100%
P400-3	Continu	-	63	64	69	70	79	80	-	-	-	-	-	-
	Secours	-	64	64	70	70	80	80	-	-	-	-	-	-
P438-3	Continu	-	-	-	-	-	-	-	66	66	72	72	82	82
	Secours	-	-	-	-	-	-	-	66	66	72	72	82	83
P450-2	Continu	97	64	64	70	70	80	80	-	-	-	-	-	-
	Secours	97	64	65	70	71	80	80	-	-	-	-	-	-
P450-3	Continu	98	64	64	70	70	80	80	-	-	-	-	-	-
	Secours	98	64	65	70	71	80	81	-	-	-	-	-	-
P500-3	Continu	98	63	64	69	70	79	79	-	-	-	-	-	-
	Secours	98	63	64	69	70	79	80	-	-	-	-	-	-
P501-3	Continu	-	-	-	-	-	-	-	66	66	72	72	82	83
	Secours	-	-	-	-	-	-	-	66	67	72	73	82	83
P550-2	Continu	-	67	68	73	74	82	83	-	-	-	-	-	-
	Secours	-	67	69	73	75	83	84	-	-	-	-	-	-
P550-3	Continu	-	63	64	69	70	79	80	-	-	-	-	-	-
	Secours	-	64	65	70	71	79	80	-	-	-	-	-	-
P563-3	Continu	-	-	-	-	-	-	-	65	66	71	72	81	82
	Secours	-	-	-	-	-	-	-	65	67	71	73	82	83
P605-3	Continu	101	66	66	72	72	82	82	-	-	-	-	-	-
	Secours	101	66	66	72	72	82	83	-	-	-	-	-	-
P625-3	Continu	-	-	-	-	-	-	-	65	67	71	73	82	83
	Secours	-	-	-	-	-	-	-	66	67	72	73	82	83
P660-3	Continu	101	66	66	72	72	82	83	-	-	-	-	-	-
	Secours	101	66	67	72	73	82	83	-	-	-	-	-	-
P688-3	Continu	-	-	-	-	-	-	-	67	68	73	74	84	84
	Secours	-	-	-	-	-	-	-	67	68	73	74	84	84
P715-3	Continu	101	66	67	72	73	82	83	-	-	-	-	-	-
	Secours	101	66	67	72	73	82	83	-	-	-	-	-	-
P750-3	Continu	-	-	-	-	-	-	-	67	68	73	74	84	84
	Secours	-	-	-	-	-	-	-	67	68	73	74	84	84
P780-1	Continu	106	68	69	74	75	85	85	-	-	-	-	-	-
	Secours	106	68	69	74	75	85	85	-	-	-	-	-	-
P813-1	Continu	-	-	-	-	-	-	-	68	69	74	75	85	86
	Secours	-	-	-	-	-	-	-	69	69	75	75	85	86
P850-1	Continu	106	68	69	74	75	85	85	-	-	-	-	-	-
	Secours	106	68	69	74	75	85	85	-	-	-	-	-	-
P895-1	Continu	-	-	-	-	-	-	-	69	69	75	75	85	86
	Secours	-	-	-	-	-	-	-	69	70	75	76	86	86
P938-1	Continu	-	-	-	-	-	-	-	69	70	75	76	86	86
	Secours	-	-	-	-	-	-	-	69	70	75	76	86	86

Ces groupes électrogènes sont conformes à la législation LWA.

Capotage pour climats chauds L1 HA

Capacité de température ambiante*

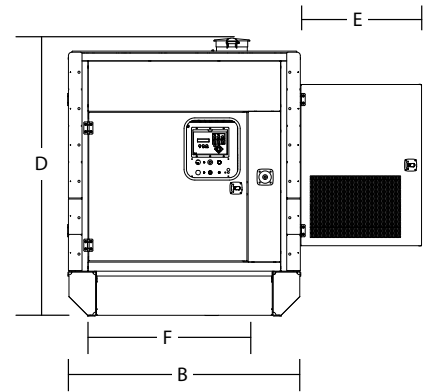
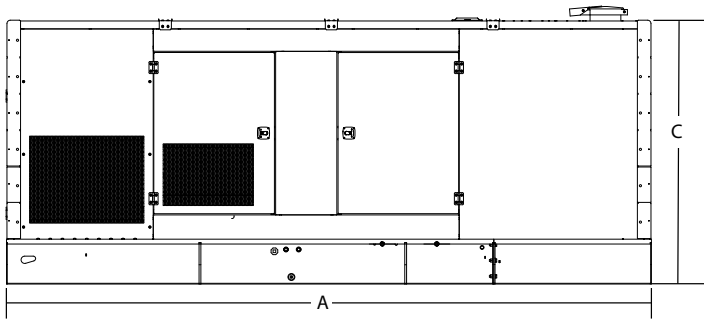
Modèle de groupe électrogène	Moteur	50 Hz		60 Hz	
		°C	°F	°C	°F
P400-3	2206A-E13TAG2	54	129	–	–
P438-3	2206A-E13TAG5	–	–	57	135
P450-3	2206A-E13TAG3	49	120	–	–
P500-3	2506A-E15TAG1	55	131	–	–
P501-3	2206A-E13TAG6	–	–	51	124
P550-3	2506A-E15TAG2	52	126	–	–
P563-3	2506A-E15TAG3	–	–	55	136
P605-3	2806A-E18TAG1	55	133	–	–
P625-3	2506A-E15TAG4	–	–	54	129
P660-3	2806A-E18TAG1A	54	129	–	–
P688-3	2806A-E18TAG1A	–	–	55	133
P715-3	2806A-E18TAG2	52	126	–	–
P750-3	2806A-E18TAG3	–	–	53	127

Capot insonorisé L2

Capacité de température ambiante*

Modèle de groupe électrogène	Moteur	50 Hz		60 Hz	
		°C	°F	°C	°F
P400-3	2206A-E13TAG2	54	129	–	–
P438-3	2206A-E13TAG5	–	–	57	135
P450-2	2206D-E13TAG3A	54	129	–	–
P450-3	2206A-E13TAG3	49	120	–	–
P500-3	2506A-E15TAG1	46	115	–	–
P501-3	2206A-E13TAG6	–	–	51	124
P550-2	2506D-E15TAG2	52	126	–	–
P550-3	2506A-E15TAG2	41	106	–	–
P563-3	2506A-E15TAG3	–	–	48	118
P605-3	2806A-E18TAG1	50	122	–	–
P625-3	2506A-E15TAG4	–	–	44	111
P660-3	2806A-E18TAG1A	46	115	–	–
P688-3	2806A-E18TAG1A	–	–	48	118
P715-3	2806A-E18TAG2	43	109	–	–
P750-3	2806A-E18TAG3	–	–	42	108
P780-1	2806A-E18TTAG4	53	127	–	–
P813-1	2806A-E18TTAG5	–	–	54	129
P850-1	2806A-E18TTAG6A	51	124	–	–
P895-1	2806A-E18TTAG6	–	–	50	122
P938-1	2806A-E18TTAG7	–	–	49	120

*Conçu pour une utilisation dans des climats chauds jusqu'à 50°C sans perte de performances du système de refroidissement. Un déclassement de la puissance de sortie s'appliquera.

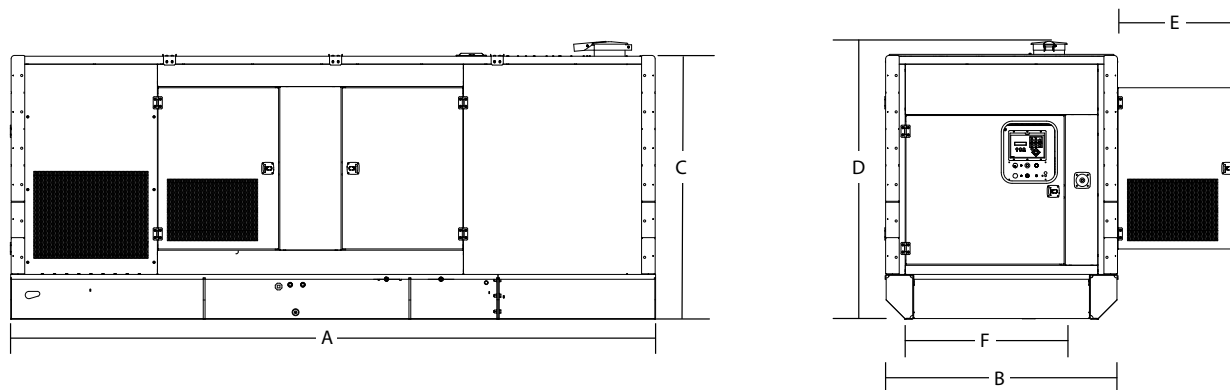


Dimensions et poids – L1 HA

Modèle de groupe électrogène	A : mm	B : mm	C : mm	D : mm	E : mm *	F : mm	Poids : kg	Capacité de remplissage du réservoir de carburant l
P400-3	4930	1658	2147	2317	995	1236	4575	887
P438-3	4930	1658	2147	2317	995	1236	4575	887
P450-3	4930	1658	2147	2317	995	1236	4667	887
P500-3	4930	1658	2147	2317	995	1236	5033	887
P501-3	4930	1658	2147	2317	995	1236	4625	887
P550-3	4930	1658	2147	2317	995	1236	5071	887
P563-3	4930	1658	2147	2317	995	1236	5033	887
P605-3	5320	1920	2177	2289	995	1305	5554	1157
P625-3	4930	1658	2147	2317	995	1236	5071	887
P660-3	5320	1920	2177	2289	995	1305	5694	1157
P688-3	5320	1920	2177	2289	995	1305	5554	1157
P715-3	5320	1920	2177	2289	995	1305	5874	1157
P750-3	5320	1920	2177	2289	995	1305	5544	1157

Poids avec huile, liquide de refroidissement, sans carburant.

* Dégagement requis des deux côtés.



Dimensions et poids – L2

Modèle de groupe électrogène	A : mm	B : mm	C : mm	D : mm	E : mm *	F : mm	Poids : kg	Capacité de remplissage du réservoir de carburant l
P400-3	4930	1658	2147	2317	995	1236	4575	887
P438-3	4930	1658	2147	2317	995	1236	4575	887
P450-2	4930	1658	2147	2317	995	1236	4750	887
P450-3	4930	1658	2147	2317	995	1236	4667	887
P500-3	4930	1658	2147	2317	995	1236	5033	887
P501-3	4930	1658	2147	2317	995	1236	4625	887
P550-2	4880	1908	2187	2317	995	1236	5141	1031
P550-3	4930	1658	2147	2317	995	1236	5071	887
P563-3	4930	1658	2147	2317	995	1236	5033	887
P605-3	5320	1920	2177	2289	995	1305	5554	1157
P625-3	4930	1658	2147	2317	995	1236	5071	887
P660-3	5320	1920	2177	2289	995	1305	5694	1157
P688-3	5320	1920	2177	2289	995	1305	5554	1157
P715-3	5320	1920	2177	2289	995	1305	5874	1157
P750-3	5320	1920	2177	2289	995	1305	5544	1157
P780-1	5572	2170	2398	2398	1003	1240	6629	1529
P813-1	5572	2170	2398	2398	1003	1240	6629	1529
P850-1	5572	2170	2398	2398	1003	1240	6629	1529
P895-1	5572	2170	2398	2398	1003	1240	6629	1529
P938-1	5572	2170	2398	2398	1003	1240	6629	1529

Poids avec huile, liquide de refroidissement, sans carburant. * Dégagement requis des deux côtés.

FG Wilson dispose des unités de fabrication dans les pays suivants :

Irlande du Nord • Brésil • Chine • Inde • États-Unis

Ayant son siège en Irlande du Nord, FG Wilson dispose d'un réseau mondial de concessionnaires.

Pour contacter votre représentation locale, veuillez visiter le site www.FGWilson.com.

FG Wilson est un nom commercial de Caterpillar (NI) Limited.

En conformité avec notre politique de développement continu de produit, nous nous réservons le droit de modifier des caractéristiques sans préavis.

350-938kVAEnclosure/0119/FR