



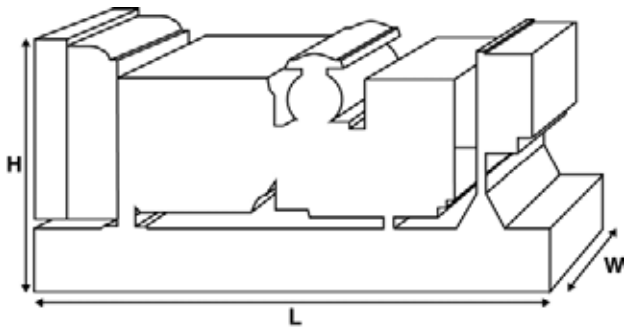
P2500-3

Puissances

Tension, Fréquence		Continu	Secours
400/230 V, 50 Hz	kVA	2250	2500
	kW	1800	2000
	kVA		
	kW		

Cotes au facteur de puissance 0.8.

Veillez consulter la fiche technique des puissances pour connaître les puissances des groupes électrogènes selon la tension.



Dimensions et poids

Longueur	mm	6038 (237,7)
Largeur	mm	2184 (86)
Hauteur	mm	2900 (114,2)
Poids (sec)	kg	12980 (28616)
Poids (humide)	kg	13380 (29498)

Spécifications conformes aux normes ISO 8528, ISO 3046, CEI 60034, BS5000 et NEMA MG-1.22.
Le groupe électrogène photographié peut inclure des accessoires en option.

Puissance continue

Ces puissances s'appliquent à la fourniture d'énergie électrique continue (à une charge variable) en lieu et place du secteur. Aucune limitation du nombre d'heures de fonctionnement par an ; ce modèle peut assurer une surcharge de 10 % pendant une heure toutes les douze heures.

Puissance secours

Ces puissances s'appliquent à la fourniture d'énergie électrique continue (à une charge variable) en cas de panne du secteur. Aucune surcharge n'est permise sur ces puissances. L'alternateur sur ce modèle a une puissance continue de crête (comme défini par la norme ISO 8528-3).

Conditions de référence standard

Remarque : Conditions de référence standard : temp. d'entrée de l'air 25 °C (77 °F), altitude au-dessus du niveau de la mer 100 m (328 pieds), humidité relative 30 %.

Données de consommation de carburant à pleine charge avec un fioul de densité 0,85 (BS 2869 : 1998, Classe A2).

FG Wilson propose une gamme d'accessoires en option permettant d'adapter nos groupes électrogènes à vos besoins.

Ces options disponibles comprennent :

- Mise à niveau pour certification CE
- Une vaste gamme de capots insonorisés
- Une sélection de coffrets de commande et de synchronisation de groupe électrogène
- Des alarmes et des dispositifs d'arrêt supplémentaires
- Une sélection de silencieux d'échappement

Pour obtenir plus d'informations sur tous les accessoires de base et en option pour ce produit, veuillez contacter votre concessionnaire local ou vous rendre sur :

www.fgwilson.com

P2500-3



Valeurs nominales et performances

Marque de moteur	Perkins		
Modèle de moteur :	4016-61TRG3		
Marque alternateur	Leroy Somer		
Modèle alternateur :	LL9324P		
Tableau de commande :	DSE7410		
Type de châssis :	Acier robuste		
Type/Calibre du disjoncteur :	Options Available		
Fréquence :	50 Hz	60 Hz	
Vitesse moteur : tr/min	tr/min	1500	
Capacité du réservoir carburant :	l (gal US)	N/A (N/A)	
Consommation de carburant en continu	l (gal US)/hr	470.6 (124.3)	
Consommation de carburant secours	l (gal US)/hr	528.4 (139.6)	

Données techniques moteur

Nombre de cylindres	16		
Disposition	60deg Vee		
Cycle	4 temps		
Alésage	mm (po)	160 (6,3)	
Course	mm (po)	190 (7,5)	
Admission d'air	Refroidissement air/eau du turbocompresseur		
Type de refroidissement	Eau		
Type de régulation de vitesse	Electronique		
Classe de régulation de vitesse	ISO 8528		
Taux de compression	13,0:1		
Cylindrée	l (in ³)	61,1 (3730)	
Moment d'inertie :	kg m ² (lb/in ²)	20.72 (70803)	
Tension	24		
Masse	Négatif		
Chargeur de batterie de courant	55		
Poids du moteur sec	kg (lb)	5570 (12280)	
Poids du moteur humide	kg (lb)	5847 (12890)	

Données de performance du moteur

		50 Hz	60 Hz
Vitesse moteur	tr/min	1500	
Puissance brute moteur en continu	kW (hp)	1975 (2648.5)	
Puissance brute moteur secours	kW (hp)	2183 (2927.4)	
Pression moyenne effective en continu	kPa (psi)	2584,8 (374,9)	
Pression moyenne effective secours	kPa (psi)	2857,2 (414,4)	

P2500-3



Carburant

Type de filtre :	Cartouche interchangeable				
Carburant recommandé :	Diesel catégorie A2				
Consommation de carburant à		Charge 110 %	Charge 100 %	Charge 75 %	Charge 50 %
50 Hz continu :	l/h (gal US/h)	528.4 (139.6)	470.6 (124.3)	350.8 (92.7)	244.5 (64.6)
50 Hz secours	l/h (gal US/h)	-	528.4 (139.6)	389.2 (102.8)	266.9 (70.5)
60 Hz continu	l/h (gal US/h)				
60 Hz secours	l/h (gal US/h)	-			

(Basé sur le carburant diesel avec une densité spécifique de 0.86 et conforme à BS2869 ClasseA2,EN590)

Système d'air

Système d'air		50 Hz	60 Hz
Type de filtre à air :	Cartouche interchangeable		
Débit d'air de combustion continu	m ³ /min (pi ³ /min)	160 (5650)	
Débit d'air de combustion secours	m ³ /min (pi ³ /min)	175 (6180)	
Contre-pression maximum air d'admission	kPa	3.7 (14.9)	

Refroidissement

Refroidissement		50 Hz	60 Hz
Capacité du circuit de refroidissement	l (gal US)	400 (105.7)	
Type de pompe à eau :	Centrifuge		
Chaleur rejetée par le circuit de refroidissement : Continu	kW (Btu/min)	757 (43050)	
Chaleur rejetée par le circuit de refroidissement : Secours	kW (Btu/min)	830 (47201)	
Chaleur rayonnée* :	kW (Btu/min)	204.2 (11613)	
Chaleur rayonnée* : Secours	kW (Btu/min)	236.8 (13467)	
Puissance ventilateur du radiateur :	kW (hp)	77 (103.3)	
Débit d'air de refroidissement radiateur :	m ³ /min (pi ³ /min)	2184 (77127)	
Contre-pression disponible après radiateur :	Pa (en H2O)	250 (1)	

* : Chaleur rayonnée par le moteur et l'alternateur

Système de refroidissement conçu pour fonctionner à des températures ambiantes de 50°C (122°F).

Veuillez contacter votre distributeur FG Wilson pour obtenir plus d'informations sur les puissances disponibles selon les conditions du site.

Lubrification

Type filtre :	Spin-On, plein débit		
Capacité huile totale :	l (gal US)	238 (62,9)	
Contenance du carter d'huile :	l (gal US)	213 (56,3)	
Type d'huile :	API CG 15W-40 CH4		
Type de refroidissement :	Eau		

Échappement

Échappement		50 Hz	60 Hz
Contre pression max. permise :	kPa (en Hg)	4 (1.2)	
Débit des gaz d'échappement : Continu	m ³ /min (pi ³ /min)	477 (16845)	
Débit des gaz d'échappement : Secours	m ³ /min (pi ³ /min)	525 (18540)	
Température de gaz d'échappement : Continu	°C (°F)	475 (887)	
Température de gaz d'échappement : Secours	°C (°F)	560 (1040)	

P2500-3



Alternateur – Données physiques

Nombre de paliers :	1
Classe d'isolation :	H
Pas d'enroulement :	2/3
Code d'enroulement	6S
Nombre de câbles :	6
Indice de protection :	IP23
Système d'excitation :	AREP
Type de régulateur de tension :	D510

* Code de tension dépendant

Alternateur – Données de service

Survitesses : tr/min	2250
Régulation de tension : (régime établi) %	+/- 0,5
Forme d'onde NEMA = TIF :	50
Forme d'onde CEI = THF : %	2
Taux d'harmoniques total L-L/L-N : %	3.5
Interférences radio :	EN61000-6
Puissance rayonnée : 50 Hz kW (Btu/min)	76.8 (4368)
Puissance rayonnée : 60 Hz kW (Btu/min)	

Performances alternateur 50 Hz :

		415/240 V	400/230 V	380/220 V	
Code tension					
Capacité démarrage moteur*	kVA	8870	8266	7491	
Courant de court-circuit **	%	300	300	300	300
Réactances	Xd	3.057	3.291	3.646	
	X'd	0.235	0.253	0.28	
	X''d	0.127	0.127	0.14	

Performances alternateur 60 Hz

Code tension

Capacité démarrage moteur*	kVA				
Courant de court-circuit **	%	300	300	300	300
Réactances	Xd				
	X'd				
	X''d				

Réactances correspondant aux groupes de puissance continue.

*Basé sur chute de tension 30% au facteur de puissance 0.4.

** Avec système d'excitation indépendant en option (PMG / AUX winding)

P2500-3



Puissance de sortie 50 Hz

Code tension	kVA	Continu		Secours	
		kW	kVA	kW	kVA
415/240 V	2250	1800	2500	2000	
400/230 V	2250	1800	2500	2000	
380/220 V	2250	1800	2497	1997.6	
230/115 V					
220/127 V					
220/110 V					
200/115 V					
240 V					
230 V					
220 V					

Puissance de sortie 60 Hz

Code tension	kVA	Continu		Secours	
		kW	kVA	kW	kVA
480/277 V					
440/254 V					
416/240 V					
400/230 V					
380/220 V					
240/139 V					
240/120 V					
230/115 V					
220/127 V					
220/110 V					
208/120 V					
240/120					
220/110					



P2500-3

Coordonnées du concessionnaire

Documentation

Manuel de fonctionnement et d'entretien incluant les schémas de câblage.

Normes du groupe électrogène

L'équipement est conforme aux normes suivantes : BS5000, ISO 8528, ISO 3046, IEC 60034, NEMA MG-1.22.

Garantie

La garantie de ce produit pour puissance principale (continu) est de 12 mois à compter de la date de mise en service, heures illimitées (8760 heures) ou 24 mois à compter de la date de mise en service, limitée à 6000 heures.

Pour les applications de secours (stand-by), la période de garantie est de 36 mois à compter de la date de mise en service, limitée à 500 heures par année.

FG Wilson fabrique ses produits dans les pays suivants :

Irlande du Nord • Brésil • Chine • Inde

Avec son siège social basé en Irlande du Nord, FG Wilson exerce ses activités par l'intermédiaire d'un réseau mondial de distributeurs.

Pour contacter votre point de vente local, veuillez consulter le site Web FG Wilson à l'adresse www.FGWilson.com.

FG Wilson est une dénomination commerciale de Caterpillar (NI) Limited.

Fidèles à notre politique d'amélioration permanente de nos produits, nous nous réservons le droit d'en modifier les caractéristiques techniques sans préavis.